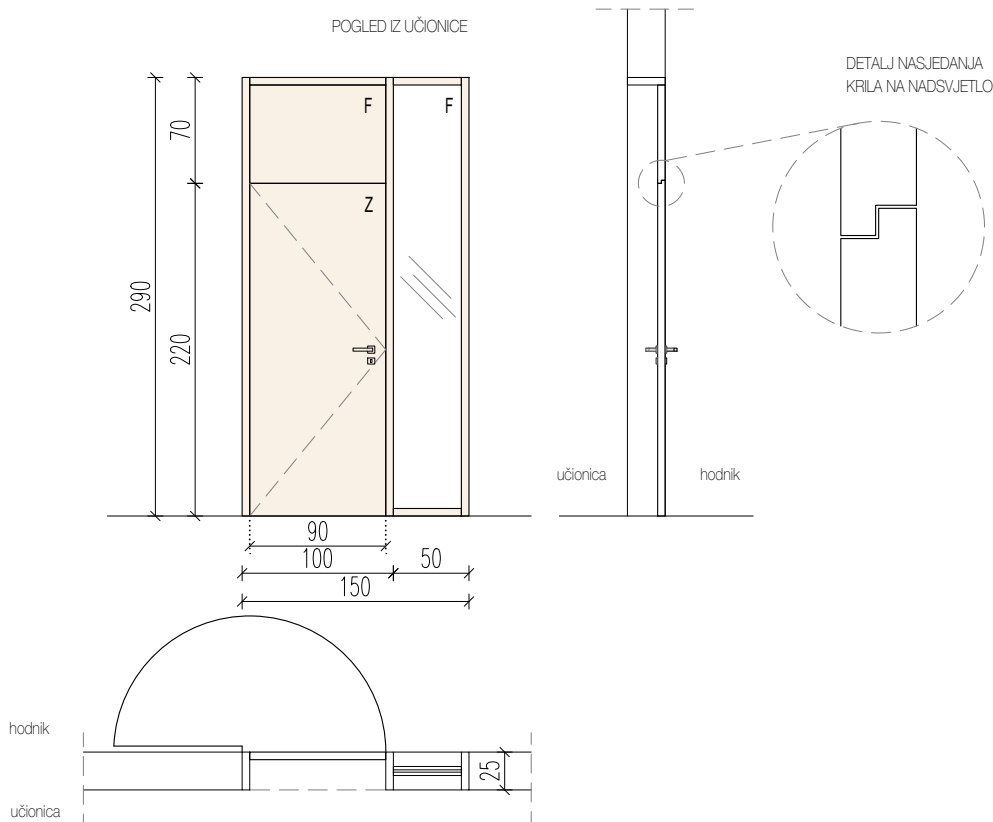


st. 12.1 B1

UNUTARNJA JEDNOKRILNA ZAOKRETNA PUNA DRVENA VRATA
(vrata novih učionica i kabineta prema hodniku)

- građevinski otvor 150/290 cm
- vrata se sastoje od punog zaokretnog krila, punog drvenog fiksnog nadsvjetla i bočnog fiksnog staklenog krila
- svijetle mjere zaokretnog krila 90/220 cm
- otvaranje vratnih krila za 180°
- skriveni okov, otvaranje prema hodniku
- kvaka s bravom, kvaka na h=110 cm
- drveni dijelovi vrata od drvenog furnira jasena+lazura (dovratnik, zaokretno krilo, nadsvjetlo)
- zvučna izolacija ugrađenih vrata minimalno R'w=36 dB
- kvalitetnija izvedba vrata
- ugradnja u AB zid deb=20 cm, dovratnik u širini zida
- boja i obrada prema odabiru projektanta



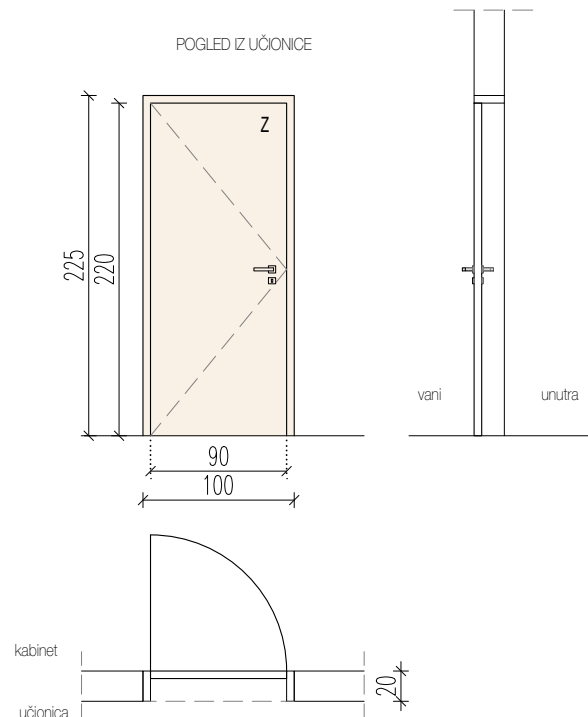
DESNA	17
LIJEVA	-
UK. KOM.	17

PRIJE IZRADE STOLARSKE STAVKE PROVJERITI DIMENZIJE GRAĐEVINSKIH OTVORA NA GRAĐEVINI

st. 12.2 c B1

**UNUTARNJA JEDNOKRILNA ZAOKRETNA PUNA DRVENA VRATA
(vrata kabineta unutar učionica)**

- građevinski otvor 100/225 cm
- svijetle mjere krila 90/220 cm
- ugradnja u GK zid deb=20 cm, dovratnik u širini zida
- drveni dijelovi vrata od drvenog furnira jasena+lazura (dovratnik, zaokretno krilo)
- zvučna izolacija ugrađenih vrata minimalno R'w=36 dB
- kvalitetnija izvedba vrata
- skriveni okov, otvaranje prema kabinetu
- kvaka s bravom, kvaka na h=110 cm
- boja i obrada prema odabiru projektanta

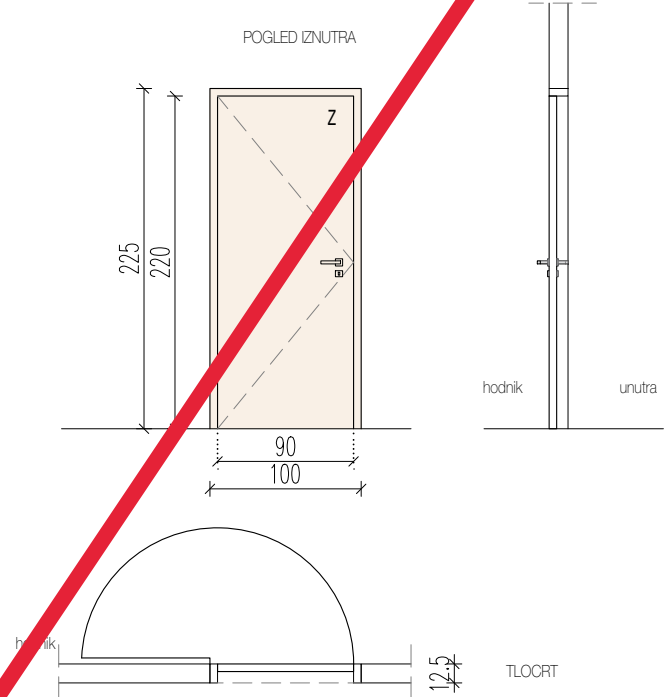


DESNA	1
LIJEVA	1
UK. KOM.	2

PRIJE IZRADE STOLARSKE STAVKE PROVJERITI DIMENZIJE GRAĐEVINSKIH OTVORA NA GRAĐEVINI

UNUTARNJA JEDNOKRILNA ZAOKRETNA PUNA DRVENA VRATA (kabineti na 1. i 2.k.)

- građevinski otvor 100/225 cm
- svjetle mjere krila 90/220 cm
- ugradnja u GK zid d=12,5 cm, dovratnik u širini zida
- drveni dijelovi vrata od drvenog furnira jasena+lazura (dovratnik, zaokretno krilo)
- zvučna izolacija ugrađenih vrata minimalno R'w=36 dB
- kvalitetnija izvedba vrata
- skriveni okov
- kvaka s bravom, kvaka na h=110 cm
- boja i obrada prema odabiru projektanta



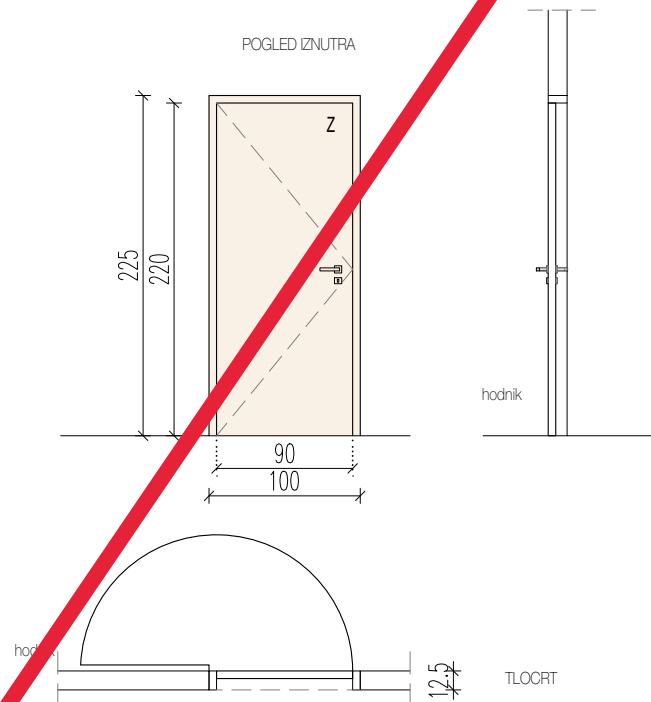
-u dijelu postojeće zgrade
koji se ne obrađuje ovim projektom

DESNA	3
LIJEVA	-
UK. KOM.	3

PRIJE IZRADE STOLARSKE STAVKE PROVJERITI DIMENZIJE GRAĐEVINSKIH OTVORA NA GRAĐEVINI

UNUTARNJA JEDNOKRILNA ZAOKRETNA PUNA DRVENA VRA TA (administracija)

- građevinski otvor 100/225 cm
- svijetle mjere krila 90/220 cm
- ugradnja u postojeći zid od opeke d~25 cm
- dovratnik u širini zida
- drveni dijelovi vrata od drvenog furnira jasena+lazura (dovratnik, začrtno krilo)
- zvučna izolacija ugrađenih vrata minimalno R'w=36 dB
- kvalitetnija izvedba vrata
- skriveni okov
- kvaka s bravom, kvaka na h=110 cm
- boja i obrada prema odabiru projektanta

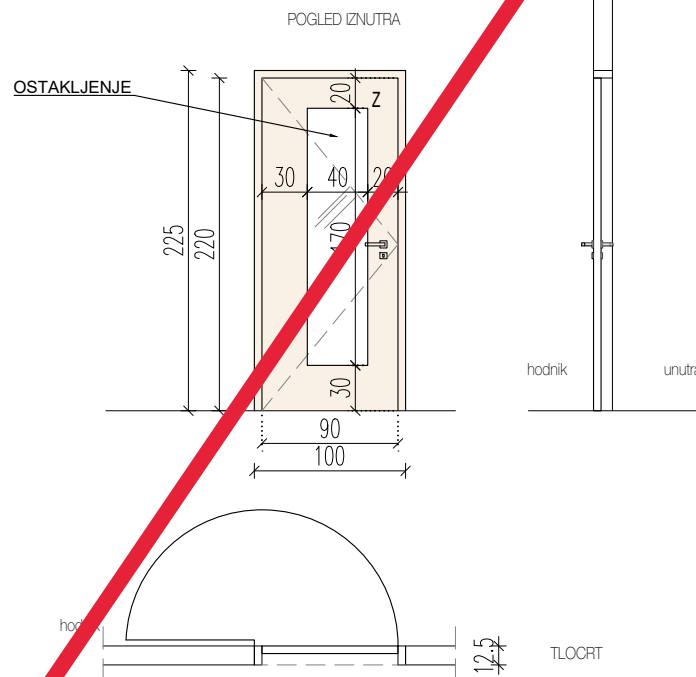


-u dijelu postojeće zgrade
koji se ne obrađuje ovim projektom

DESNA	2
LIJEVA	-
UK. KOM.	2

UNUTARNJA JEDNOKRILNA ZAOKRETNA PUNA DRVENA VRAĆA S OSTAKLJENJEM (administracija - stručni tim)

- građevinski otvor 100/225 cm
- svijetle mjere krila 90/220 cm
- ugradnja u GK zid d=12,5 cm, dovratnik u širini zida
- drveni dijelovi vrata od drvenog furnira jasena+lazura (dovratnik, zaokretno krilo)
- zvučna izolacija ugrađenih vrata minimalno R'w=36 dB
- kvalitetnija izvedba vrata
- skriveni okov
- kvaka s bravom, kvaka na h=110 cm
- boja i obrada prema odabiru projektanta

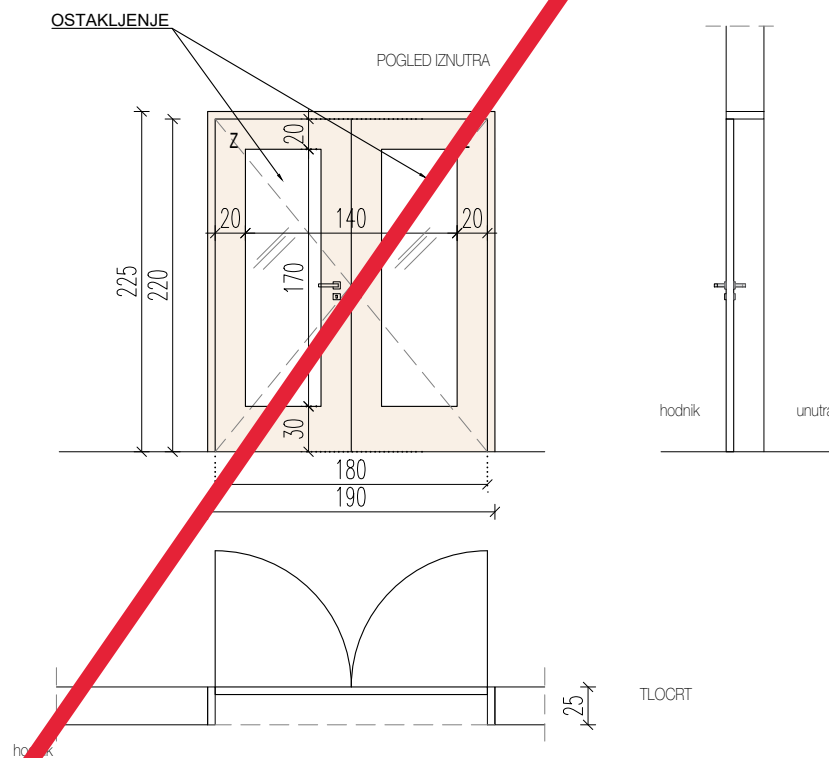


-u dijelu postojeće zgrade
koji se ne obrađuje ovim projektom

DESNA	4
LIJEVA	-
UK. KOM.	4

UNUTARNJA JEDNOKRILNA ZAOKRETNA PUNA DRVENA VRATA S OSTAKLJENJEM (administracija - stručni tim)

- građevinski otvor 190/225 cm
- svijetle mjere krila 90+90/220 cm
- ugradnja u postojeći zid d~25 cm, dovratnik u širini zida
- drveni dijelovi vrata od drvenog furnira jasena+lazura (dovratnik, zaokretno krilo)
- zvučna izolacija ugrađenih vrata minimalno R'w=36 dB
- kvalitetnija izvedba vrata
- skriveni okov
- kvaka s bravom, kvaka na h=110 cm
- boja i obrada prema odabiru projektanta



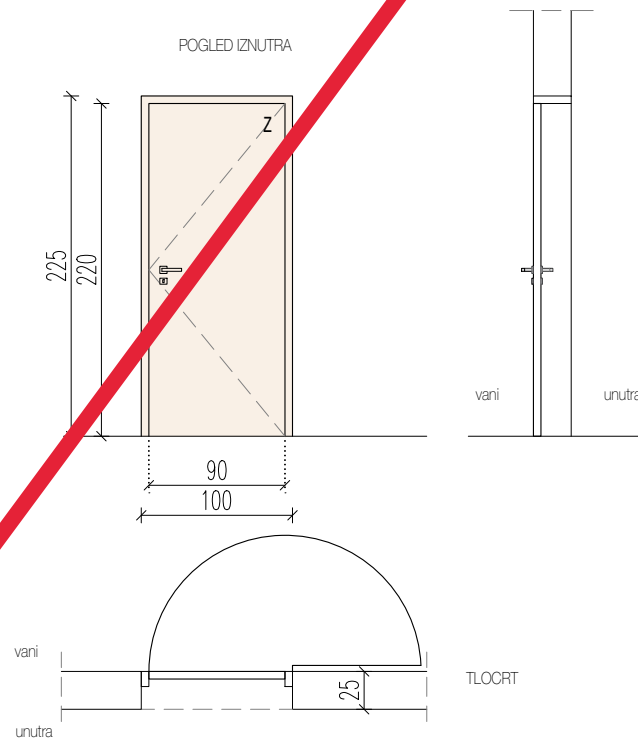
-u dijelu postojeće zgrade
koji se ne obrađuje ovim projektom

DESNA -
LIJEVA -
UK. KOM. 2

PRIJE IZRADE STOLARSKJE STAVKE PROVJERITI DIMENZIJE GRAĐEVINSKIH OTVORA NA GRAĐEVINI

UNUTARNJA JEDNOKRILNA ZAOKRETNA PUNA DRVENA VRATA (zamjena vrata na postojećim učionicama u starom dijelu škole)

- građevinski otvor ~100/225 cm
- svijetle mjere krila 90/220 cm
- ugradnja u postojeći zid d~25 cm, dovratnik u širini zida
- drveni dijelovi vrata od drvenog furnira jasena+lazura (dovratnik, zaokruženo krilo)
- zvučna izolacija ugrađenih vrata minimalno $R'w=36$ dB
- kvalitetnija izvedba vrata
- skriveni okov, otvaranje prema hodniku za 180°
- kvaka s bravom, kvaka na $h=110$ cm
- boja i obrada prema odabiru projektanta

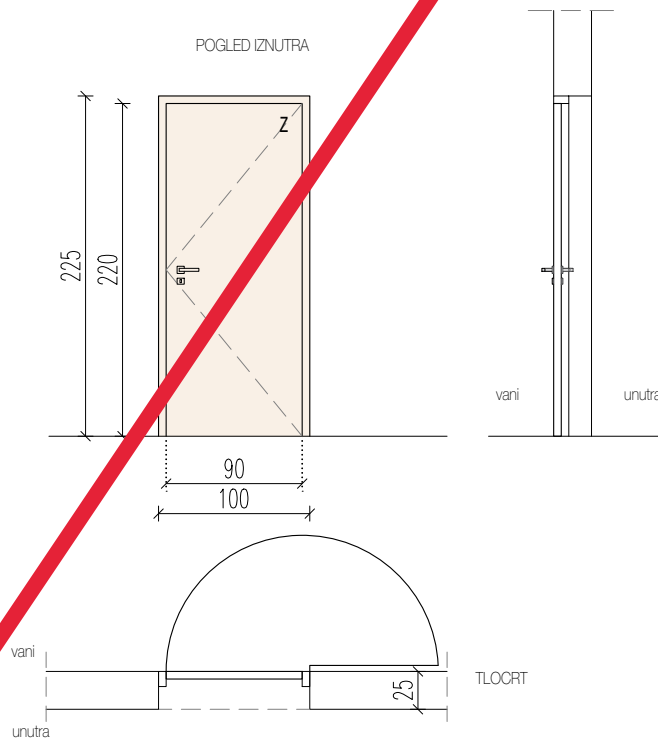


-u dijelu postojeće zgrade
koji se ne obrađuje ovim projektom

DESNA	6
LIJEVA	17
UK. KOM.	23

UNUTARNJA JEDNOKRILNA ZAOKRETNA PUNA DRVENA VRATA (nova vrata na postojećim učionicama u starom dijelu škole)

- građevinski otvor ~100/225 cm
- svjetle mjere krila 90/220 cm
- ugradnja u postojeći zid d~25 cm, dovratnik u širini zida
- drveni dijelovi vrata od drvenog furnira jasena+lazura (dovratnik, zaokretno krilo)
- zvučna izolacija ugrađenih vrata minimalno R'w=36 dB
- kvalitetnija izvedba vrata
- skriveni okov, otvaranje prema hodniku za 180 °
- kvaka s bravom, kvaka na h=110 cm
- boja i obrada prema odabiru projektanta



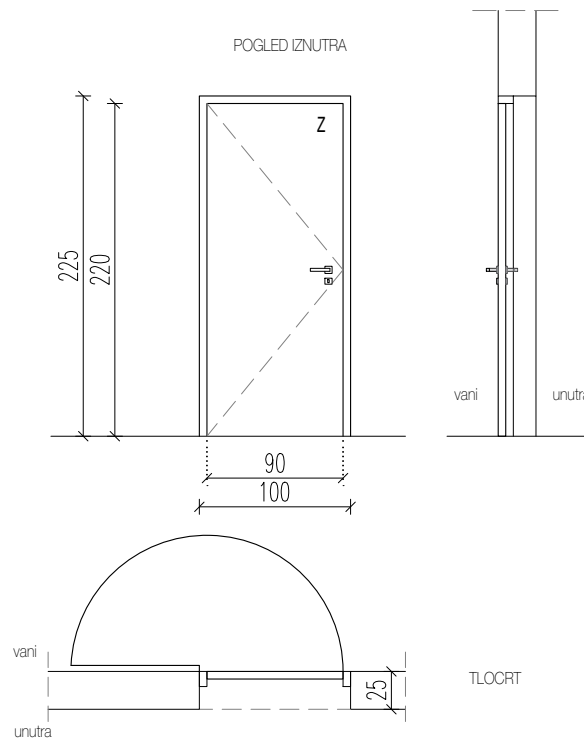
-u dijelu postojeće zgrade
koji se ne obrađuje ovim projektom

DESNA	-
LIJEVA	3
UK. KOM.	3

PRIJE IZRADE STOLARSKE STAVKE PROVJERITI DIMENZIJE GRAĐEVINSKIH OTVORA NA GRAĐEVINI

st.7.1 b D1**UNUTARNJA JEDNOKRILNA ZAOKRETNA PUNA DRVENA VRATA
(nova i zamjenska vrata na starom dijelu škole - sprem. kuh.)**

- građevinski otvor ~100/225 cm
- svijetle mjere krila 90/220 cm
- ugradnja u postojeći zid d~25 cm
- drveni dijelovi vrata bojani mediapan (dovratnik, zaokretno krilo)
- zvučna izolacija ugrađenih vrata minimalno R'w=36 dB
- kvalitetnija izvedba vrata
- skriveni okov, otvaranje prema hodniku za 180 °
- kvaka s bravom, kvaka na h=110 cm
- boja i obrada prema odabiru projektanta

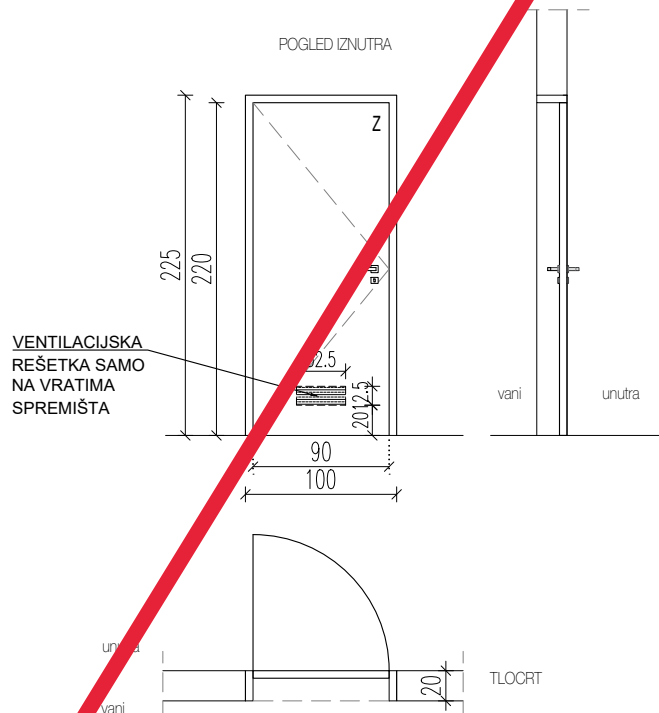


DESNA	1
LJJEVA	1
UK. KOM.	2

PRIJE IZRADE STOLARSKE STAVKE PROVJERITI DIMENZIJE GRAĐEVINSKIH OTVORA NA GRAĐEVINI

UNUTARNJA JEDNOKRILNA ZAOKRETNA PUNA DRVENA VRATA
(vrata wc-a, spremište u administraciji)

- građevinski otvor 100/225 cm
- svijetle mjere krila 90/220 cm
- ugradnja u GK zid d=12,5 cm
- izvedba metalnog dovratnika u debljini zida (mokri prostori)
- vratno krilo drveno bojani mediapan
- skriveni okov
- vrata s bravom, kvaka na h=110 cm
- boja i obrada prema odabiru projektanta



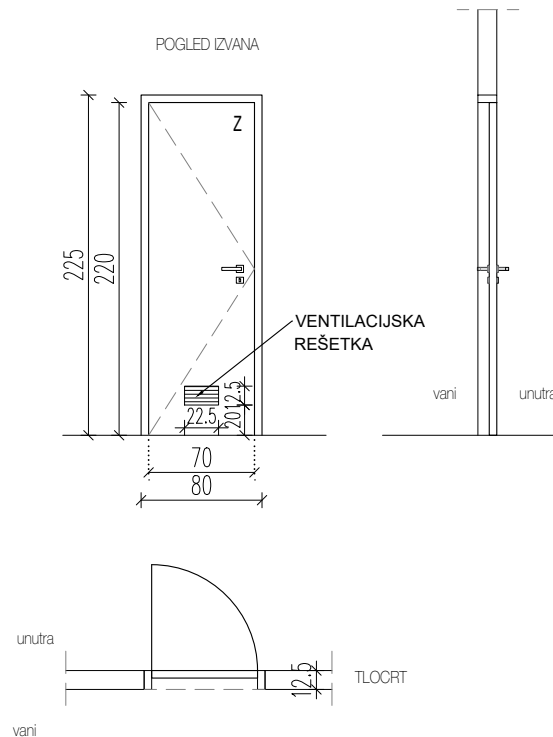
-u dijelu postojeće zgrade
koji se ne obrađuje ovim
projektom

DESNA	1
LIJEVA	2
UK. KOM.	3

st. 12.1 C1

UNUTARNJA JEDNOKRILNA ZAOKRETNA PUNA DRVENA VRATA
(praonice, spremište)

- građevinski otvor 80/225 cm
- svijetle mjere krila 70/220 cm
- ugradnja u GK zid d=12,5 cm
- izvedba metalnog dovratnika u debljini zida (mokri prostori)
- vratno krilo drveno bojani mediapan
- skriveni okov
- vrata s bravom, kvaka na h=110 cm
- boja i obrada prema odabiru projektanta



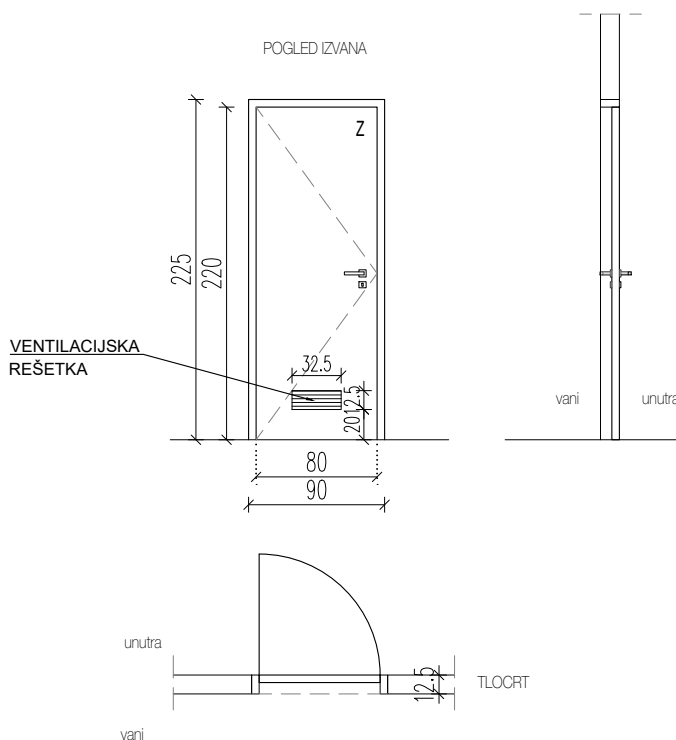
DESNA	3
LJEVA	2
UK. KOM.	5

PRIJE IZRADE STOLARSKE STAVKE PROVJERITI DIMENZIJE GRAĐEVINSKIH OTVORA NA GRAĐEVINI

st. 12.1 C1

**UNUTARNJA JEDNOKRILNA ZAOKRETNA PUNA DRVENA VRATA
(praonice, spremište)**

- građevinski otvor 90/225 cm
- svijetle mjere krila 80/220 cm
- ugradnja u GK zid d=12,5 cm
- izvedba metalnog dovratnika u debljini zida (mokri prostori)
- vratno krilo drveno bojani mediapan
- skriveni okov
- vrata s bravom, kvaka na h=110 cm
- boja i obrada prema odabiru projektanta

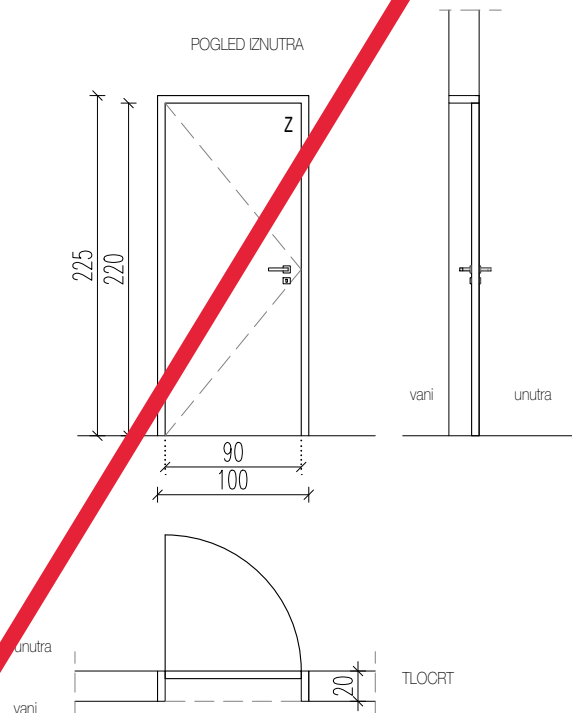


DESNA	1
LIJEVA	1
UK. KOM.	2

PRIJE IZRADE STOLARSKE STAVKE PROVJERITI DIMENZIJE GRAĐEVINSKIH OTVORA NA GRAĐEVINI

UNUTARNJA JEDNOKRILNA ZAOKRETNA PUNA DRVENA VRATA (vrata wc-a, spremište u administraciji)

- građevinski otvor 100/225 cm
- svijetle mjere krila 90/220 cm
- ugradnja u AB zid d=20 cm
- izvedba metalnog dovratnika (mokri prostori)
- vratno krilo drveno bojani mediapan
- skriveni okov
- vrata s bravom, kvaka na h=110 cm
- boja i obrada prema odabiru projektanta



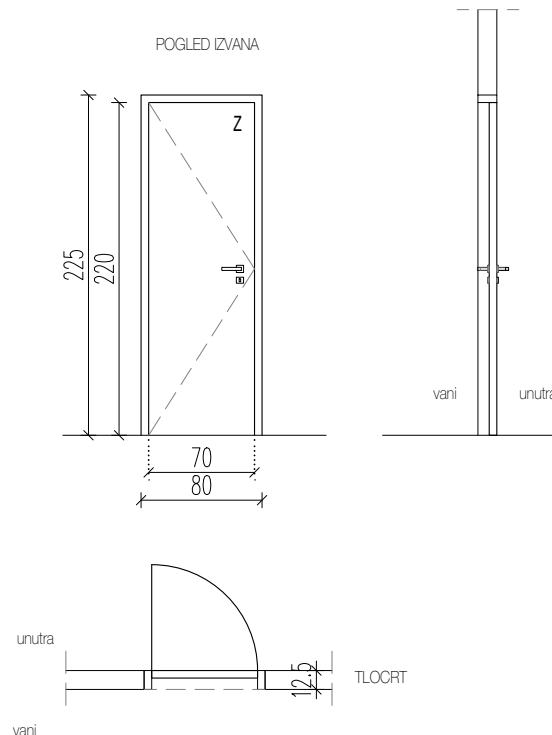
DESNA	2
LIJEVA	1
UK. KOM.	3

-u dijelu postojeće zgrade
koji se ne obrađuje ovim
projektom

st. 12.2 a B1

UNUTARNJA JEDNOKRILNA ZAOKRETNNA PUNA DRVENA VRATA (spremište unutar kuhinje)

- građevinski otvor 80/225 cm
- svijetle mjere krila 70/220 cm
- ugradnja u GK zid d=12,5 cm
- izvedba metalnog dovratnika u debljini zida (mokri prostori)
- vratno krilo drveno bojani mediapan
- vrata s bravom, kvaka na h=110 cm
- boja i obrada prema odabiru projektanta



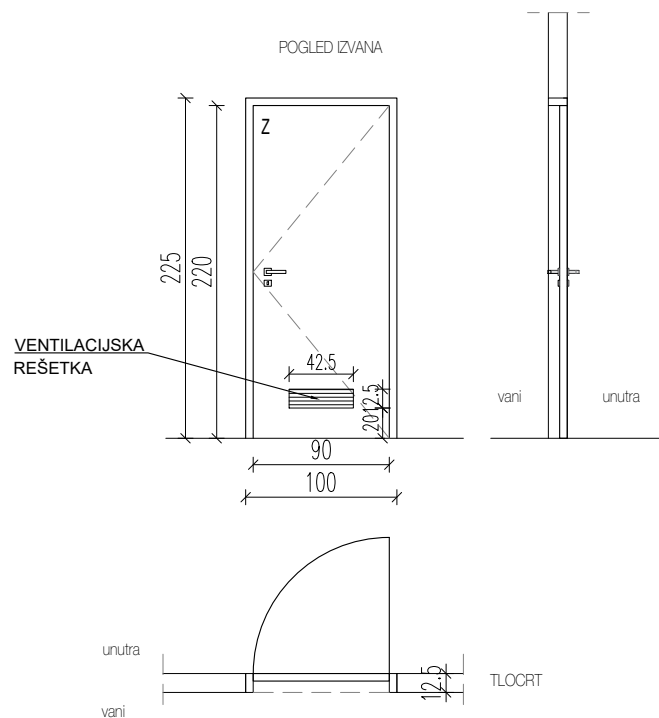
DESNA	1
LIJEVA	-
UK. KOM.	1

PRIJE IZRADE STOLARSKE STAVKE PROVJERITI DIMENZIJE GRAĐEVINSKIH OTVORA NA GRAĐEVINI

st. 7.1 a D1 -1L i 1D
st. 12.2 d B1 -1L

UNUTARNJA JEDNOKRILNA ZAOKRETNA PUNA DRVENA VRATA (spremište unutar kuhinje)

- građevinski otvor 100/225 cm
- svijetle mjere krila 90/220 cm
- ugradnja u GK zid d=12,5 cm
- izvedba metalnog dovratnika (mokri prostori)
- vratno krilo drveno bojani mediapan
- vrata s bravom, kvaka na h=110 cm
- boja i obrada prema odabiru projektanta



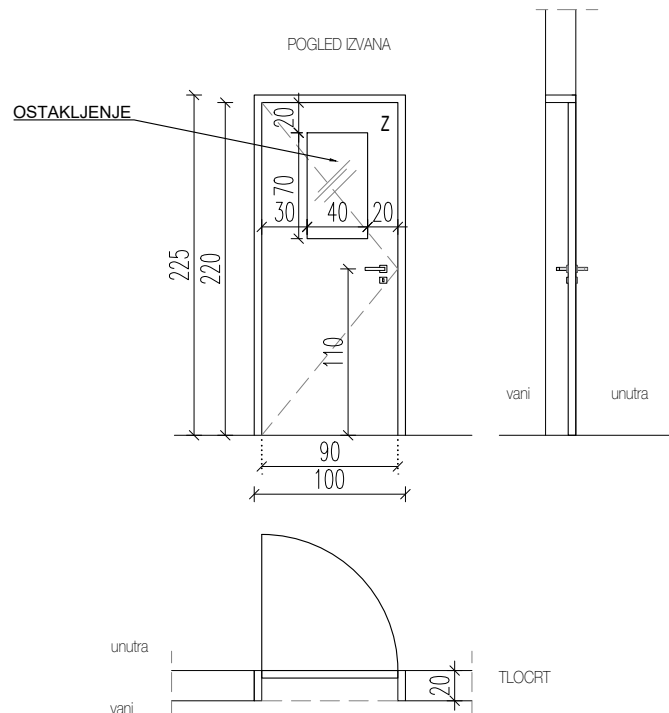
DESNA	2
LIJEVA	1
UK. KOM.	3

PRIJE IZRADE STOLARSKE STAVKE PROVJERITI DIMENZIJE GRAĐEVINSKIH OTVORA NA GRAĐEVINI

st. 12.3 B1

UNUTARNJA JEDNOKRILNA ZAOKRETNA PUNA DRVENA VRATA S OSTAKLJENJEM (unutar kuhinje)

- građevinski otvor 100/225 cm
- svijetle mjere krila 90/220 cm
- ugradnja u AB zid d=20 cm
- izvedba metalnog dovratnika (mokri prostori)
- vratno krilo drveno bojani mediapan
- vrata s bravom, kvaka na h=110 cm
- boja i obrada prema odabiru projektanta



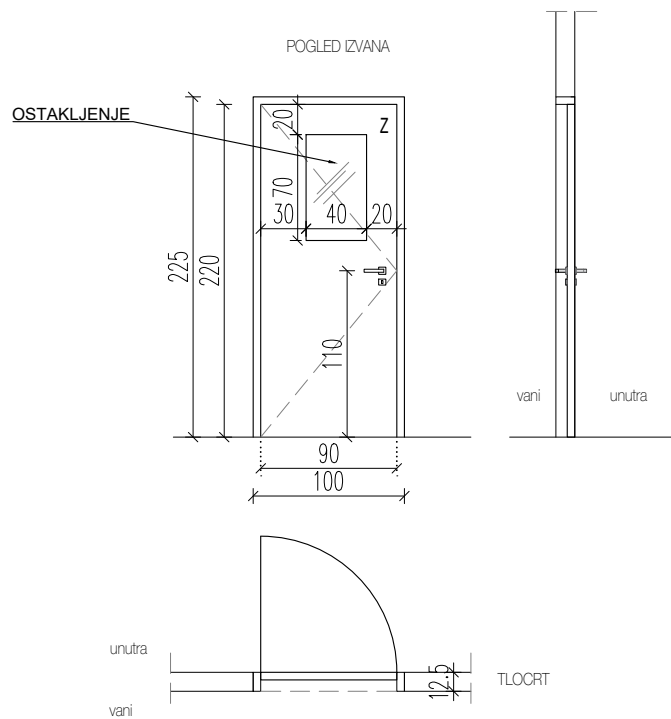
DESNA	1
LIJEVA	-
UK. KOM.	1

PRIJE IZRADE STOLARSKE STAVKE PROVJERITI DIMENZIJE GRAĐEVINSKIH OTVORA NA GRAĐEVINI

st. 12.3 B1

**UNUTARNJA JEDNOKRILNA ZAOKRETNA PUNA DRVENA VRATA
S OSTAKLJENJEM**
(unutar kuhinje)

- građevinski otvor 100/225 cm
- svijetle mjere krila 90/220 cm
- ugradnja u GK zid d=12,5 cm
- izvedba metalnog dovratnika (mokri prostori)
- vratno krilo drveno bojani mediapan
- vrata s bravom, kvaka na h=110 cm
- boja i obrada prema odabiru projektanta



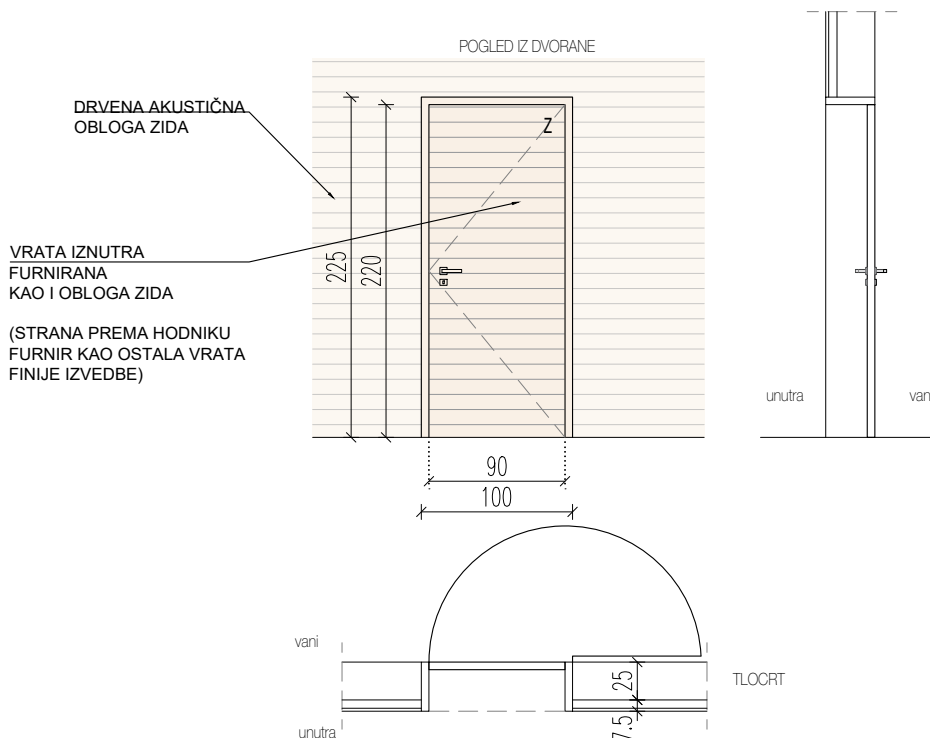
DESNA	-
LIJEVA	1
UK. KOM.	1

PRIJE IZRADE STOLARSKE STAVKE PROVJERITI DIMENZIJE GRAĐEVINSKIH OTVORA NA GRAĐEVINI

st. 12.2.1 C1

UNUTARNJA JEDNOKRILNA ZAOKRETNA PUNA DRVENA VRATA
(vrata na dvoranama)

- građevinski otvor 100/225 cm
- svijetle mjere krila 90/220 cm
- ugradnja u AB zid deb=20 cm, dovratnik u širini zida
- drveni dijelovi vrata od drvenog furnira jasena+lazura (dovratnik, zaokretna krila)
- zvučna izolacija ugrađenih vrata minimalno R'w=36 dB
- kvalitetnija izvedba vrata
- skriveni okov
- kvaka s bravom, kvaka na h=110 cm
- boja i obrada prema odabiru projektanta;
obrada vrata na strani dvorane kao i obloga zida,
na strani hodnika kao i ostala finija vrata



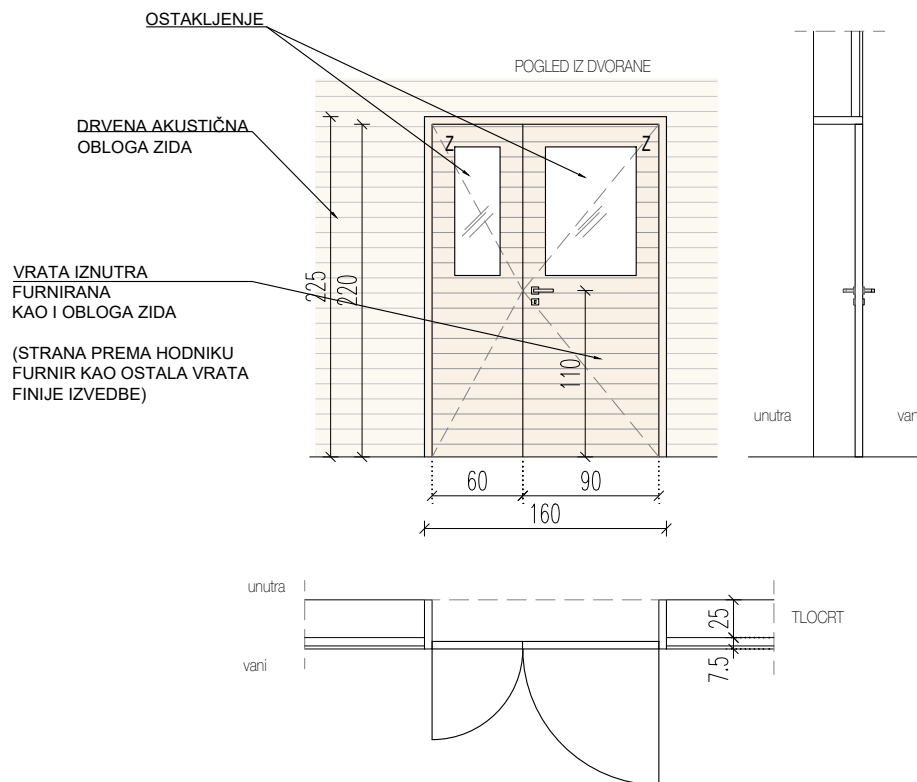
DESNA	-
LIJEVA	1
UK. KOM.	1

PRIJE IZRADE STOLARSKE STAVKE PROVJERITI DIMENZIJE GRAĐEVINSKIH OTVORA NA GRAĐEVINI

st.12.2 C1

**UNUTARNJA DVOKRILNA ZAOKRETNA PUNA DRVENA VRATA
S OSTAKLJENJEM**
(vrata na dvoranama)

- građevinski otvor 160/225 cm
- svijetle mjere krila 90+60/220 cm
- ugradnja u AB zid deb=20 cm, dovratnik u širini zida
- drveni dijelovi vrata od drvenog furnira jasena+lazura (dovratnik, zaokretna krila)
- zvučna izolacija ugrađenih vrata minimalno R'w=36 dB
- kvalitetnija izvedba vrata
- skriveni okov
- kvaka s bravom, kvaka na h=110 cm
- boja i obrada prema odabiru projektanta;
obrada vrata na strani dvorane kao i obloga zida,
na strani hodnika kao i ostala finija vrata
- vrata na maloj dv. - otvaranje prema dvorani
- vrata na velikoj dv. - otvaranje prema hodniku (jedna imaju i panik kvaku)
sve vidljivo na tlocrtu



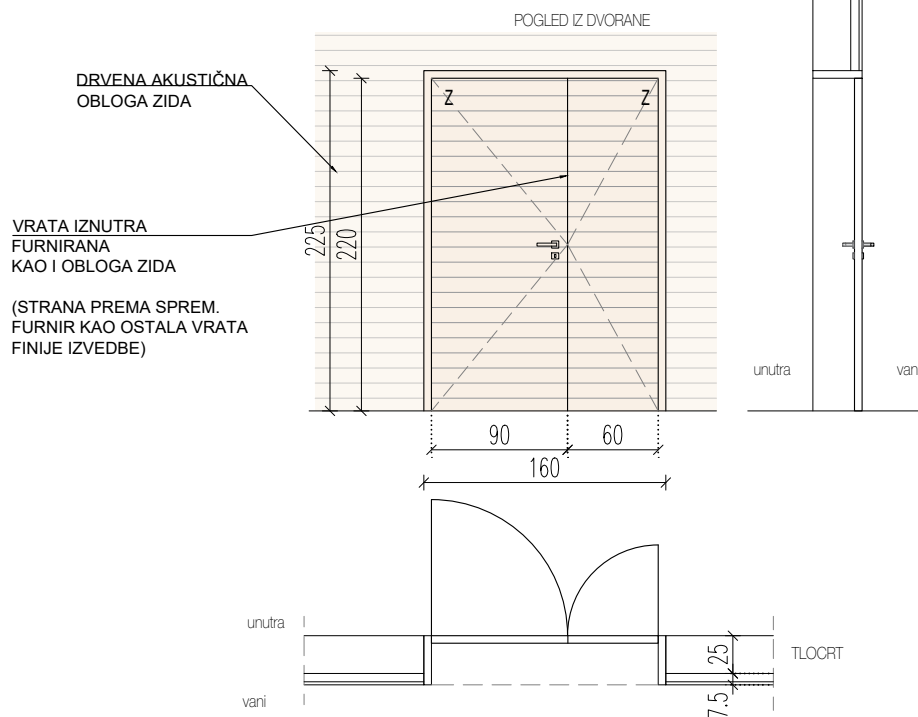
DESNA -
LIJEVA -
UK. KOM. 3

PRIJE IZRADE STOLARSKE STAVKE PROVJERITI DIMENZIJE GRAĐEVINSKIH OTVORA NA GRAĐEVINI

st. 12.2 C1

**UNUTARNJA DVOKRILNA ZAOKRETNA PUNA DRVENA VRATA
(vrata spremišta dvorane)**

- građevinski otvor 160/225 cm
- svijetle mjere krila 90+60/220 cm
- ugradnja u AB zid deb=20 cm, dovratnik u širini zida
- drveni dijelovi vrata od drvenog furnira jasena+lazura (dovratnik, zaokretna krila)
- zvučna izolacija ugrađenih vrata minimalno R'w=36 dB
- kvalitetnija izvedba vrata
- skriveni okov
- kvaka s bravom, kvaka na h=110 cm
- boja i obrada prema odabiru projektanta;
obrada vrata na strani dvorane kao i obloga zida,
na strani spremišta kao i ostala finija vrata

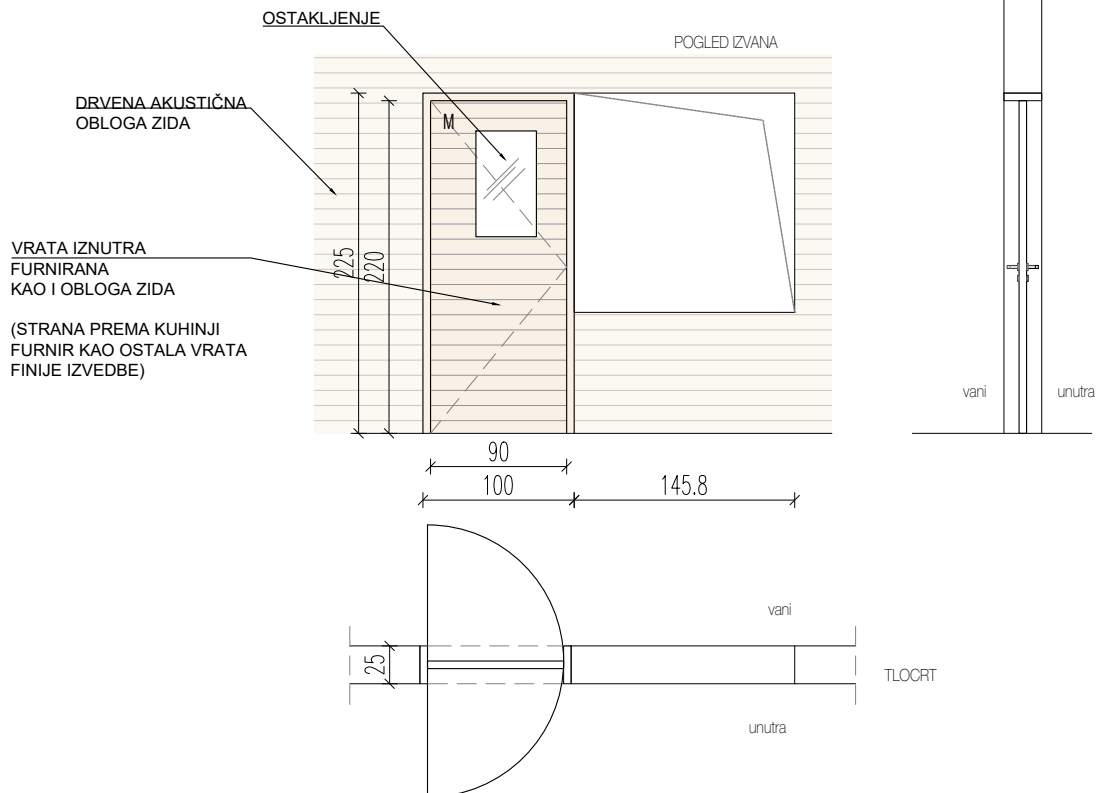


DESNA -
LIJEVA -
UK. KOM. 1

PRIJE IZRADE STOLARSKE STAVKE PROVJERITI DIMENZIJE GRAĐEVINSKIH OTVORA NA GRAĐEVINI

st. 12.3 B1**UNUTARNJA JEDNOKRILNA MIMOKRETNA PUNA DRVENA VRATA
S OSTAKLJENJEM
(ulaz/izlaz kuhinja)**

- građevinski otvor 100/225 cm
- svijetle mjere krila 90/220 cm
- ugradnja u AB zid deb=20 cm, dovratnik u širini zida s jedne strane, s druge strane uz otvor za izdavanje hrane,
- drveni dijelovi vrata od drvenog furnira jasena+lazura (dovratnik, zaokretna krila)
- kvalitetnija izvedba vrata
- skriveni okov
- boja i obrada prema odabiru projektanta;
obrada vrata na strani dvorane kao i obloga zida,
na strani hodnika kao i ostala finija vrata



DESNA -
LIJEVA -
UK. KOM. 2

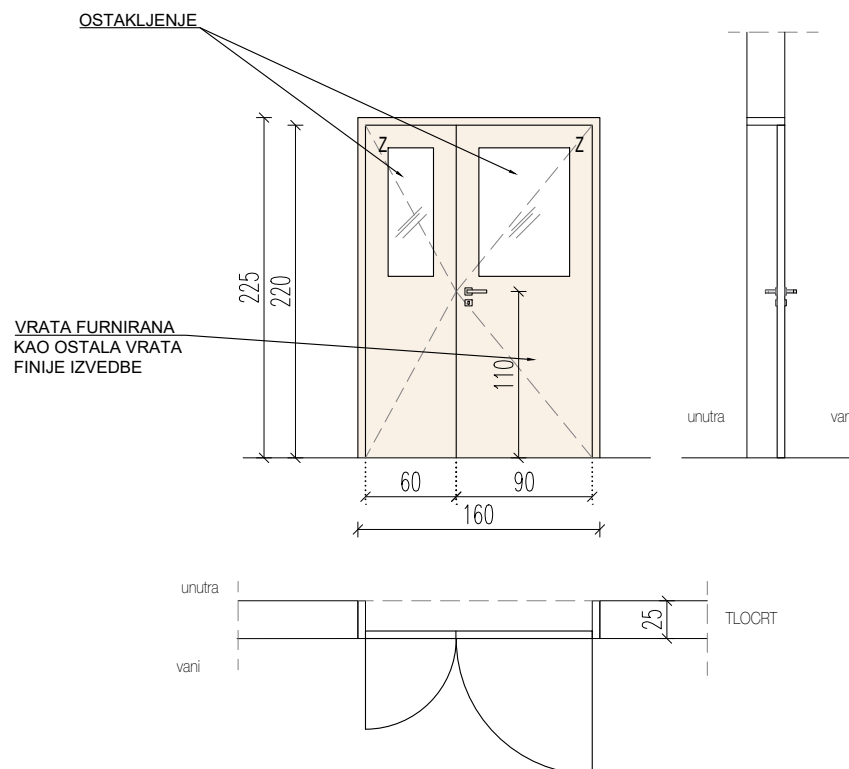
PRIJE IZRADE STOLARSKE STAVKE PROVJERITI DIMENZIJE GRAĐEVINSKIH OTVORA NA GRAĐEVINI

st. 12.2 C1

UNUTARNJA DVOKRILNA ZAOKRETNA PUNA DRVENA VRATA
S OSTAKLJENJEM

(vrata na hodniku prema svlačionicama)

- građevinski otvor 160/225 cm
- svijetle mjere krila 90+60/220 cm
- ugradnja u AB zid deb=25 cm, dovratnik u širini zida
- drveni dijelovi vrata od drvenog furnira jasena+lazura (dovratnik, zaokretna krila)
- zvučna izolacija ugrađenih vrata minimalno R'w=36 dB
- kvalitetnija izvedba vrata
- skriveni okov
- kvaka s bravom, kvaka na h=110 cm



DESNA -
LIJEVA -
UK. KOM. 2

PRIJE IZRADE STOLARSKE STAVKE PROVJERITI DIMENZIJE GRAĐEVINSKIH OTVORA NA GRAĐEVINI