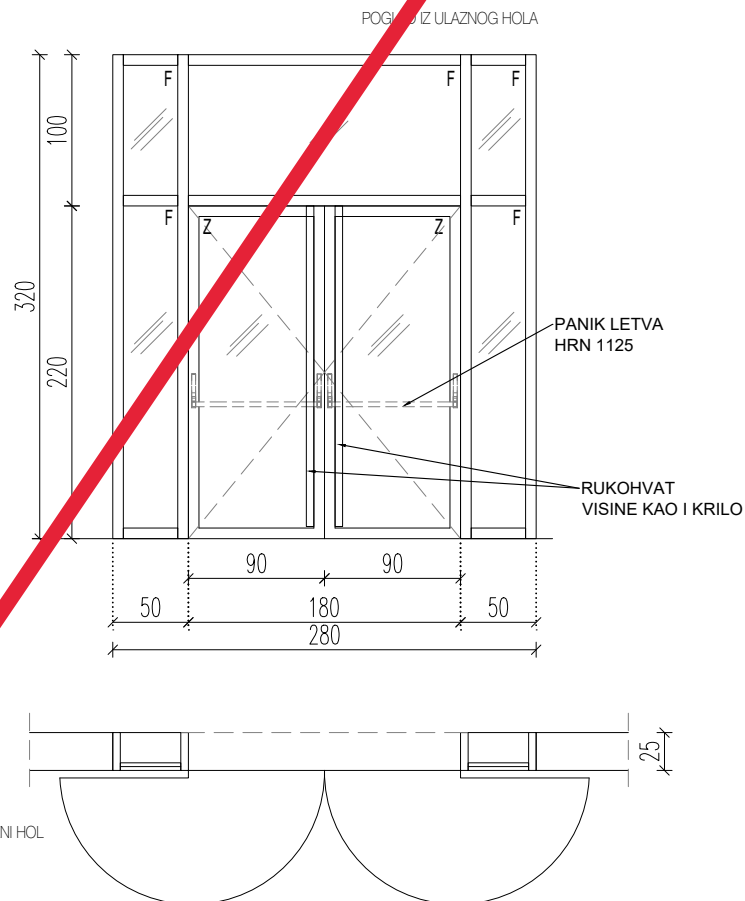


UNUTARNJA VIŠEDJELNA USTAKLJENA VATROOTPORNNA STIJENA (ulaz u krilo administracije u prizemlju stare škole)

- građevinski otvor 280/320 cm
- stijena se sastoji od dvokrilnih zaokretnih vrata i fiksnih krila
- ugradnja u postojeći zid
- boja i obrada prema odabiru projektanta
- vatrootpornost EI₂ 60-C Sm



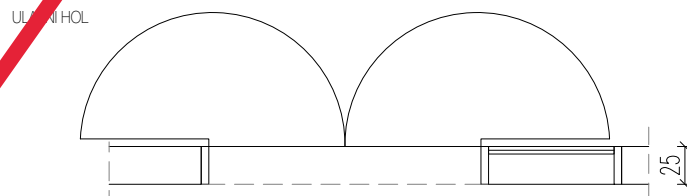
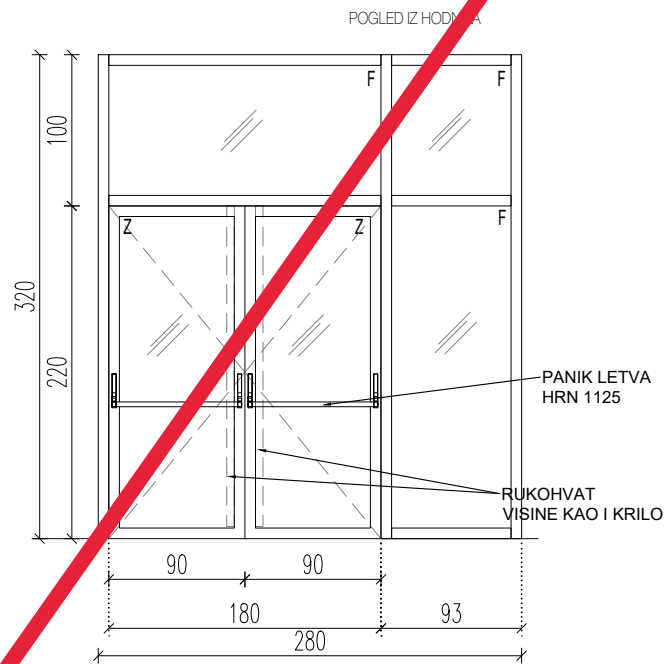
-u dijelu postojeće zgrade koji se
ne obrađuje ovim projektom

DESNA -
LIJEVA -
UK. KOM. 1

PRIJE IZRADE VATROOTPORNE STAVKE PROVJERITI DIMENZIJE GRAĐEVINSKIH OTVORA NA GRAĐEVINI

UNUTARNJA VIŠEDJELNA USTAKLJENA VATROOTPORNNA STIJENA (ulaz u krilo administracije u prizemlju stare škole)

- građevinski otvor 280/320 cm
- stijena se sastoji od dvokrilih zaokretnih vrata i fiksnih krila
- ugradnja u postojeći zid
- boja i obrada prema odabiru projektanta
- vatrootpornost EI₂ 60-C Sm



-u dijelu postojeće zgrade koji se
ne obrađuje ovim projektom

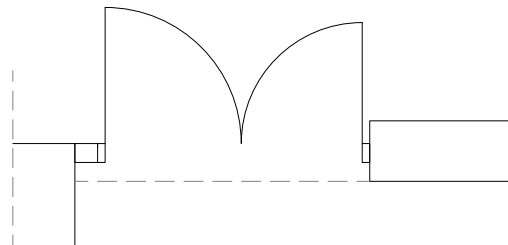
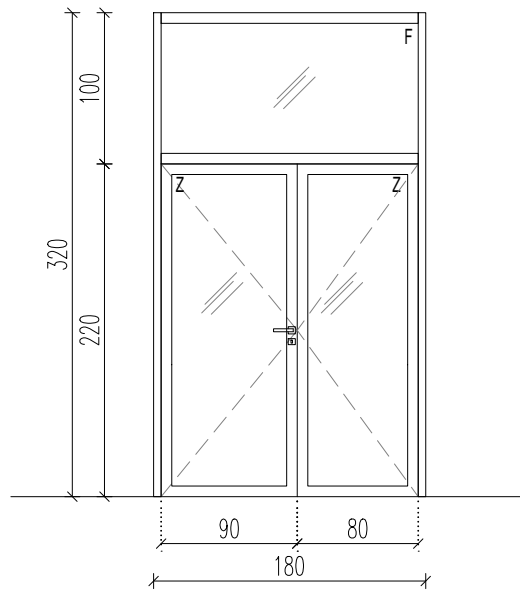
DESNA -
LIJEVA -
UK. KOM. 4

PRIJE IZRADE VATROOTPORNE STAVKE PROVJERITI DIMENZIJE GRAĐEVINSKIH OTVORA NA GRAĐEVINI

st. 8.1 D1

**UNUTARNJA VIŠEDJELNA USTAKLJENA
VATROOTPORNIA STIJENA**
(hodnik prema novom dijelu u prizemlju stare škole)

- građevinski otvor 180/320 cm
- stijena se sastoji od dvokrilih zaokretnih vrata i fiksnog krila
- ugradnja u postojeći zid
- boja i obrada prema odabiru projektanta
- vatrootpornost EI₂ 90-C

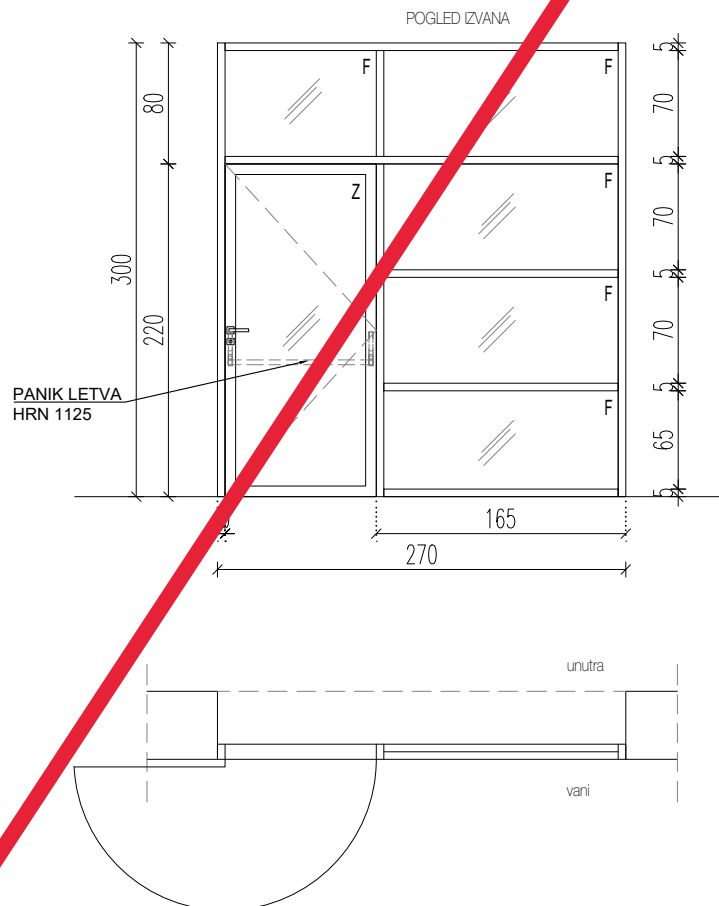


DESNA -
LIJEVA -
UK. KOM. 2

PRIJE IZRADE VATROOTPORNE STAVKE PROVJERITI DIMENZIJE GRAĐEVINSKIH OTVORA NA GRAĐEVINI

**VANJSKA VIŠEDJELNA USTAKLJENA
VATROOTPORNNA STIJEVA**
(hodnik stare škole - evakuacijski izlaz na stubište S3)

- građevinski otvor 270/300 cm
- stijena se sastoji od jednokrlnih zaokretnih vrata i fiksnog krila
- ugradnja u postojeći zid
- boja i obrada prema odabiru projektanta
- vatrootpornost EI₂ 90-C



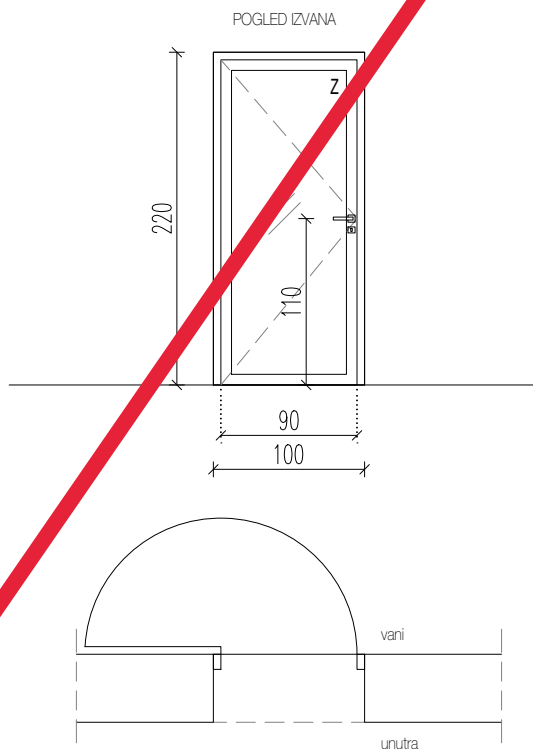
DESNA	3
LIJEVA	3
UK. KOM.	6

-u dijelu postojeće zgrade koji se ne
obrađuje ovim projektom

PRIJE IZRADE VATROOTPORNE STAVKE PROVJERITI DIMENZIJE GRAĐEVINSKIH OTVORA NA GRAĐEVINI

VANJSKA USTAKLJENA VATROOTPORNA VRATA (hodnik prema novom dijelu u prizemlju stare škole)

- građevinski otvor 100/220 cm
- jednokrilna zaokretna vatrootporna vrata
- ugradnja u postojeći zid
- boja i obrada prema odabiru projektanta
- vatrootpornost EI₂ 90-C



-u dijelu postojeće zgrade koji se ne obrađuje ovim projektom

DESNA	3
LIJEVA	-
UK. KOM.	3

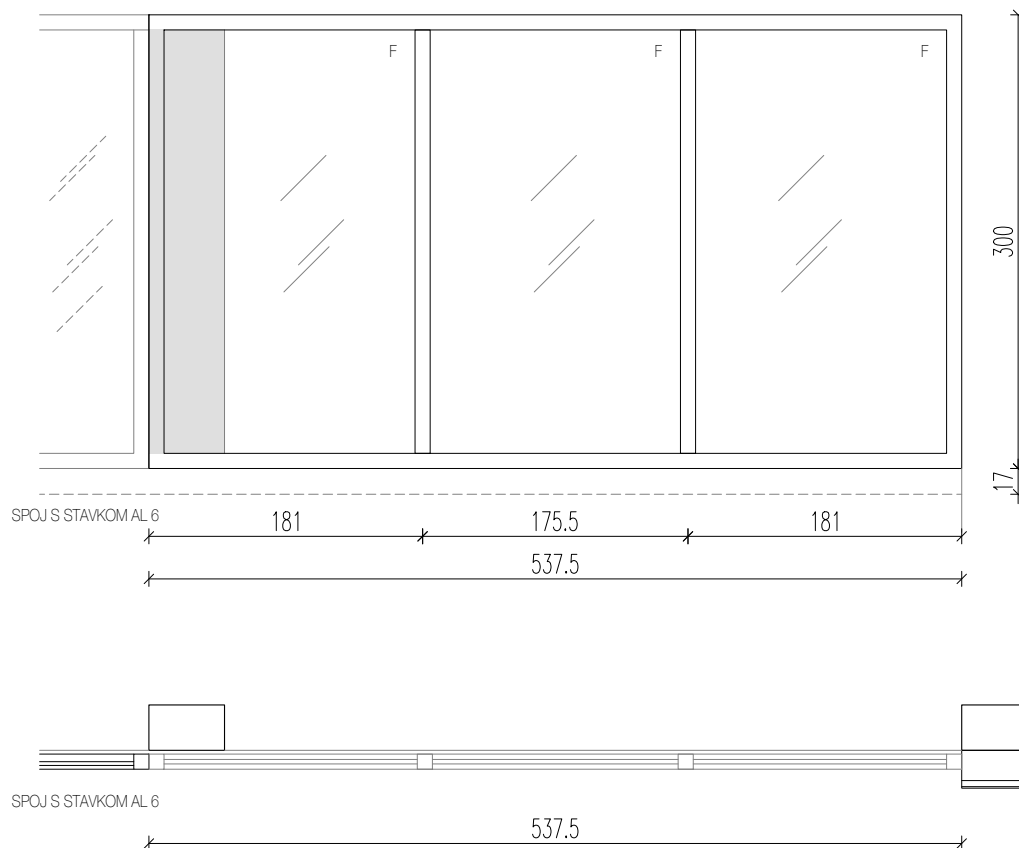
PRIJE IZRADE VATROOTPORNE STAVKE PROVJERITI DIMENZIJE GRAĐEVINSKIH OTVORA NA GRAĐEVINI

st. 9.7 B1

VANJSKA VIŠEDJELNA USTAKLJENA VATROOTPORNA STIJENA
(vanjska stijena PVN-a - dio uz staru školu)

- građevinski otvor 538/300 cm
- stijena se sastoji od 3 fiksna krila
- ugradnja u ravnini s aluminijском stijenom na koju se i nastavlja
- boju okvira uskladiti s bojom al. stolarije
- boja i obrada prema odabiru projektanta
- vatrootpornost EI 90-C

POGLED IZVANJA



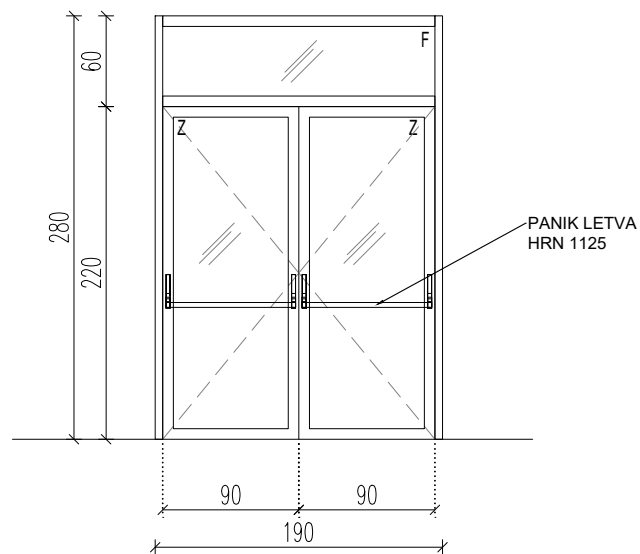
UK. KOM. 1

PRIJE IZRADE VATROOTPORNE STAVKE PROVJERITI DIMENZIJE GRAĐEVINSKIH OTVORA NA GRAĐEVINI

st 13.3 B1

**UNUTARNJA VIŠEDJELNA USTAKLJENA
VATROOTPORNNA STIJENA
(hodnik u novom dijelu)**

- građevinski otvor 190/280 cm
- stijena se sastoji od dvokrilih zaokretnih vrata i fiksnog krila
- ugradnja u AB zid d=25 cm
- boja i obrada prema odabiru projektanta
- vatrootpornost EI₂ 60-C-Sm



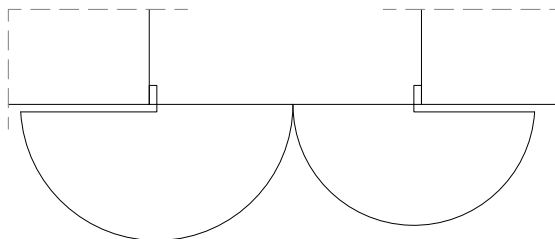
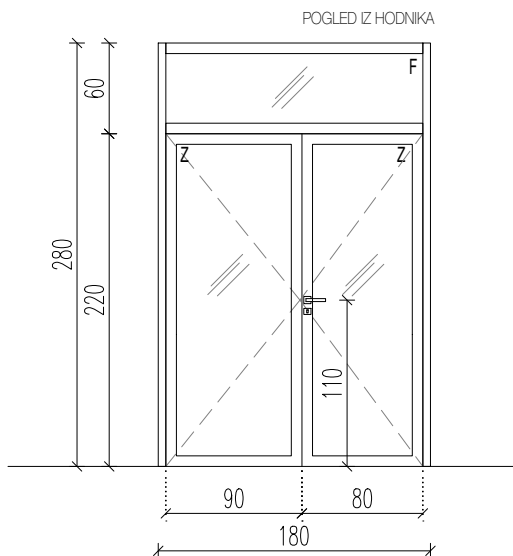
DESNA	-
LIJEVA	-
UK. KOM.	5

PRIJE IZRADE VATROOTPORNE STAVKE PROVJERITI DIMENZIJE GRAĐEVINSKIH OTVORA NA GRAĐEVINI

st. 13.2 C1

UNUTARNJA VIŠEDJELNA USTAKLJENA VATROOTPORNNA STIJENA (hodnik u novom dijelu)

- građevinski otvor 180/280 cm
- stijena se sastoji od dvokrilih zaokretnih vrata i fiksnog krila
- ugradnja u AB zid d=25 cm
- boja i obrada prema odabiru projektanta
- vatrootpornost EI₂ 90-C

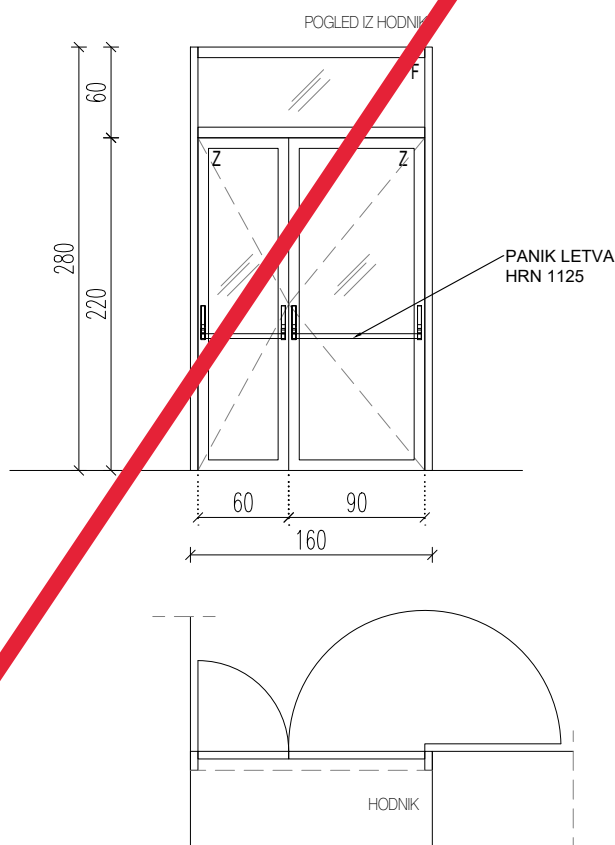


DESNA -
LIJEVA -
UK. KOM. 1

PRIJE IZRADE VATROOTPORNE STAVKE PROVJERITI DIMENZIJE GRAĐEVINSKIH OTVORA NA GRAĐEVINI

UNUTARNJA VIŠEDJELNA USTAKLJENA VATROOTPORNNA STIJENA (hodnik na 2. katu stare škole)

- građevinski otvor 160/280 cm
- stijena se sastoji od dvokrilih zaokretnih vrata i fiksnog krila
- ugradnja u postojeći zid
- boja i obrada prema odabiru projektanta
- vatrootpornost EI₂ 60-C-Sm



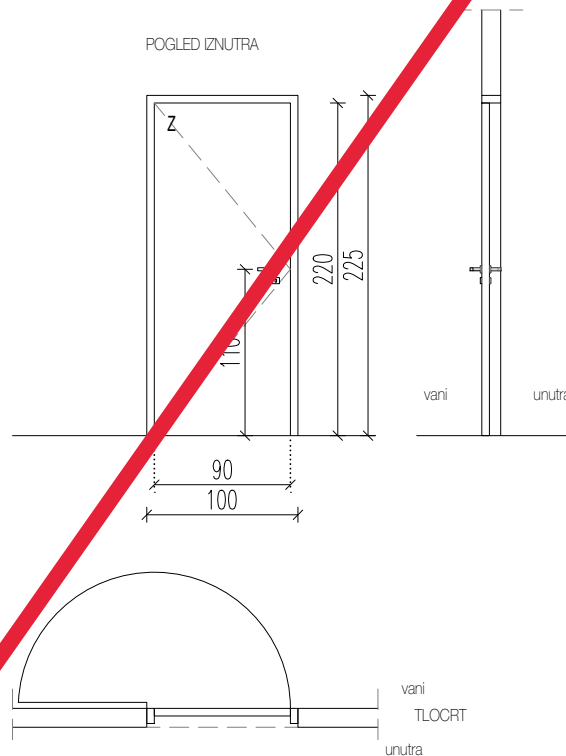
DESNA -
LIJEVA -
UK. KOM. 1

-u dijelu postojeće zgrade
koji se ne obrađuje ovim
projektom

PRIJE IZRADE VATROOTPORNE STAVKE PROVJERITI DIMENZIJE GRAĐEVINSKIH OTVORA NA GRAĐEVINI

UNUTARNJA PUNA VATROOTPORNNA VRATA (hodnik na 1. i 2. katu stare škole)

- građevinski otvor 100/225 cm
- ugradnja u GK zid d=12,5 cm
- boja i obrada prema odabiru projektanta
- vatrootpornost EI₂ 60-C-Sm



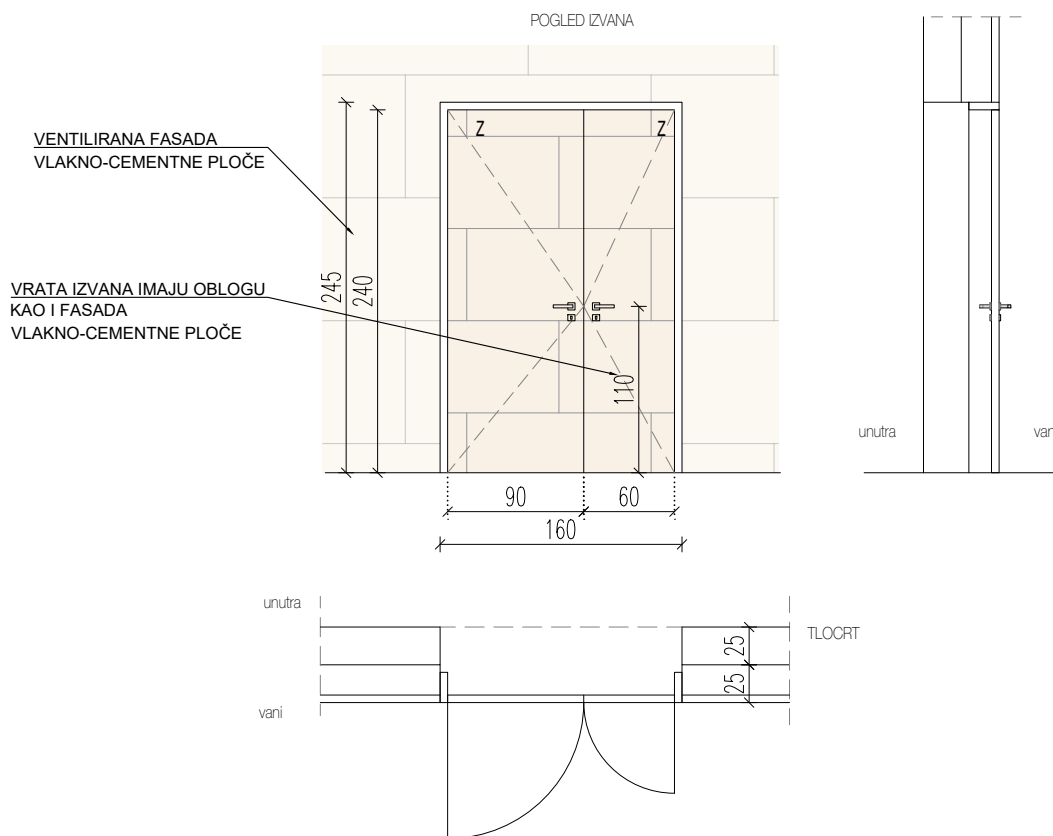
-u dijelu postojeće zgrade koji se ne obrađuje ovim projektom

DESNA	1
LIJEVA	-
UK. KOM.	1

PRIJE IZRADE VATROOTPORNE STAVKE PROVJERITI DIMENZIJE GRAĐEVINSKIH OTVORA NA GRAĐEVINI

st. 13.7 B1**VANJSKA DVOKRILNA PUNA ZAOKRETNNA
VATROOTPORNNA VRATA
(ulaz u gospodarstvo)**

- građevinski otvor 160/245 cm
- ugradnja u zoni TI
- boja i obrada prema odabiru projektanta
- vatrootpornost EI₂ 30-C-Sm



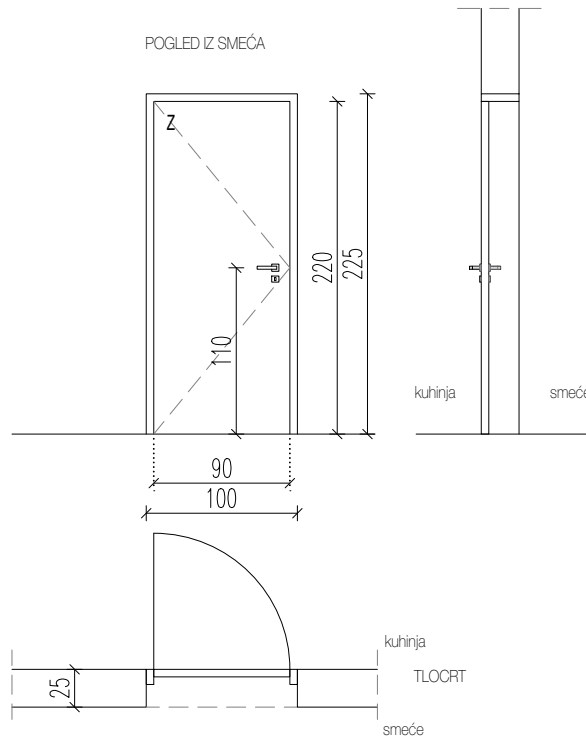
DESNA -
LIJEVA -
UK. KOM. 1

PRIJE IZRADE VATROOTPORNE STAVKE PROVJERITI DIMENZIJE GRAĐEVINSKIH OTVORA NA GRAĐEVINI

st. 13.5 B1

UNUTARNJA PUNA VATROOTPORNIA VRATA (iz kuhinje prema sprem. otpada)

- građevinski otvor 100/225 cm
- ugradnja u AB zid d=25 cm
- boja i obrada prema odabiru projektanta
- vatrootpornost EI₂ 90-C



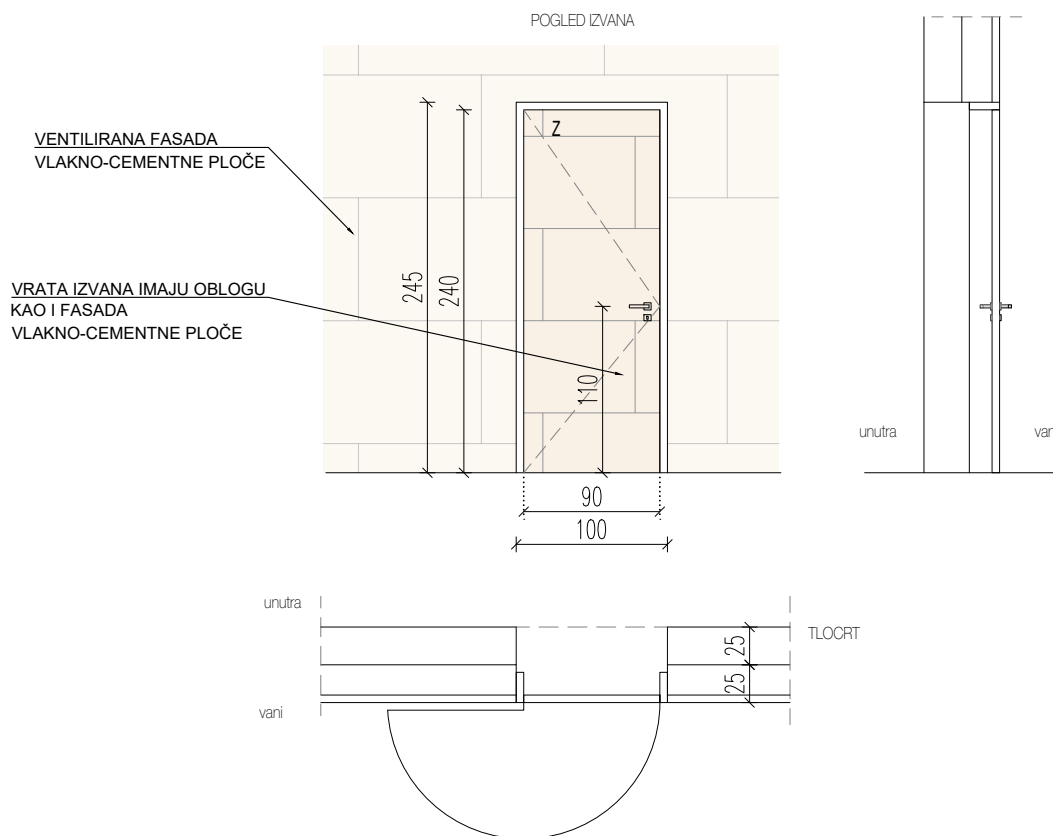
DESNA	1
LIJEVA	-
UK. KOM.	1

PRIJE IZRADE VATROOTPORNE STAVKE PROVJERITI DIMENZIJE GRAĐEVINSKIH OTVORA NA GRAĐEVINI

st. 13.6 B1

VANJSKA JEDNOKRILNA PUNA ZAOKRETNA VATROOTPORNNA VRATA (ulaz u spremište otpada i sprem. kuhinje)

- građevinski otvor 100/245 cm
- ugradnja u zoni TI
- boja i obrada prema odabiru projektanta
- vatrootpornost EI₂ 90-C



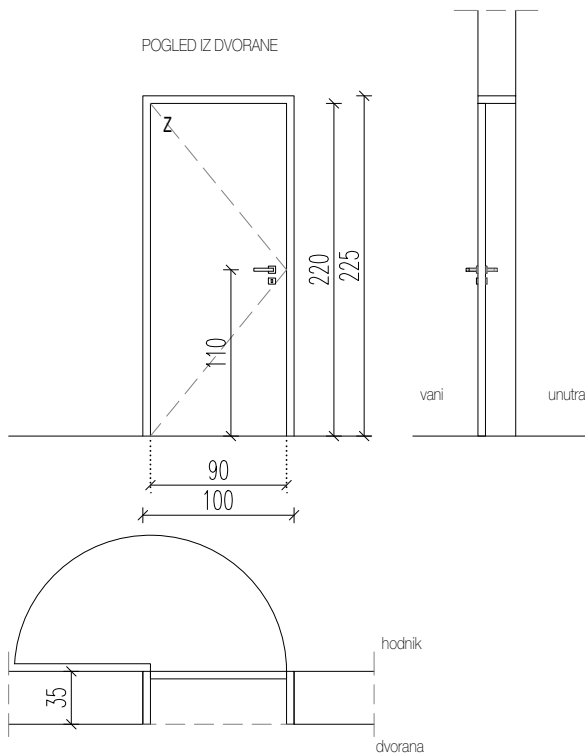
DESNA	1
LIJEVA	1
UK. KOM.	2

PRIJE IZRADE VATROOTPORNE STAVKE PROVJERITI DIMENZIJE GRAĐEVINSKIH OTVORA NA GRAĐEVINI

st. 13.3 C1

UNUTARNJA PUNA VATROOTPORNIA VRATA
(hodnik u novom traktu škole)

- građevinski otvor 100/225 cm
- ugradnja u AB zid d=25 cm
- boja i obrada prema odabiru projektanta
- vatrootpornost EI_2 90-C



DESNA	1
LJEVA	-
UK. KOM.	1

PRIJE IZRADE VATROOTPORNE STAVKE PROVJERITI DIMENZIJE GRAĐEVINSKIH OTVORA NA GRAĐEVINI

st.13.1 C1

VANJSKA VIŠEDJELNA USTAKLJENA VATROOTPORNA STIJENA
(vanjska stijena dvorane - dio uz učionički trakt)

- građevinski otvor 525/132 cm
- stijena se sastoji od 3 fiksna krila
- ugradnja u ravnini s aluminijskom stijenom na koju se i nastavlja
- boju okvira uskladiti s bojom al. stolarije
- boja i obrada prema odabiru projektanta
- vatrootpornost EI₂ 90-C

